

双通道 六面 加工中心

HE HOMAG

CNC加工中心
DRILLTEQ H-310

适合您的解决方案



因后期设备升级，外观与本手册图中所示可能有所差别，以具体实物为准。





DRILLTEQ H-310 — 六面加工中心

DRILLTEQ H-310 在工件输送和加工中的速度和精度都令人印象深刻。它的每个钻孔和铣型加工都体现出极高的重复精度。尽管加工速度极快，但工件表面得到了完美的保护。

双通道可同时加工两个工件，效率几近翻倍，而机器的连线配置选项更是带来丰富的可能性。

适合您的解决方案

更多详情, 请扫码关注豪迈中国
微信公众号: [homag_china](#)



目录

- 04 全球网络
- 06 质量
- 08 完美的六面加工
- 10 单机操作 — 双通道效率
- 12 钻孔
- 14 钻孔技术
- 15 可选配置
- 16 综合安全概念
- 18 联机选项的探索
- 20 powerTouch 触屏系统
- 22 功能齐全 — 软件包
- 23 豪迈中国
- 24 服务体系
- 26 技术参数

全球网络 — 豪迈始终在您身边

每个客户都对于产品有自己的愿望、要求以及种类繁多的材料应用 — 您的客户的需求在不断增长，从而您和您的生产面临的挑战也在增加，我们的目标是为您提供您需要的解决方案以满足对应客户个性化的需求。

为了更加灵活高效的生产并引领行业潮流，我们以我们的经验与技术支持任何规模的木材加工企业，并和您一起努力走向领军企业。我们的机器和技术与您一起成长 — 包括正确的软件解决方案和服务。



位于绍普夫洛赫的德国总部



一切同源

豪迈满足您对当今机器的所有要求和愿望。搬运技术、板材开料技术、规方和封边技术、钻孔技术、砂光技术、喷涂和覆膜技术、自动化技术和软件形成完整和不断创新的产品和服务体系。

您将得益于高精度、卓越性能的先进技术，在确保极高的灵活性的条件下，极大优化总体生产能力。



对过程编程，实现完美

豪迈的软件解决方案可以优化中小企业和全球家具工业制造商的流程。从第一张草图到最终产品 — 我们的软件解决方案与豪迈机器完美匹配。在家具订购和生产过程中创造效率、提供可靠性。



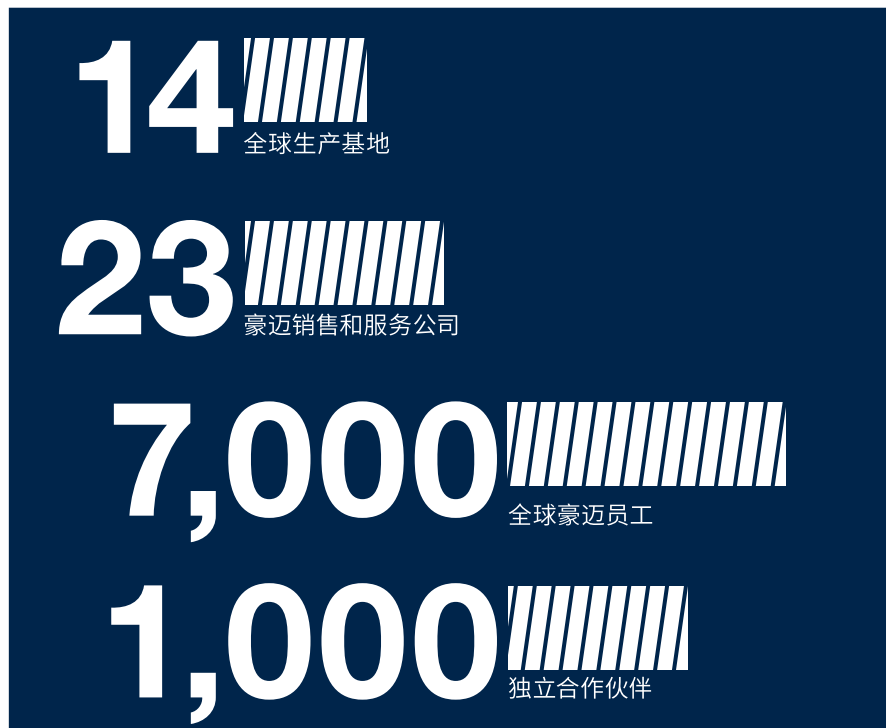
豪迈服务体系

我们的机器销售同时包含全面完善的服务支持和个性化建议。我们的服务体系为您提供针对您的要求量身定制的服务创新和产品。凭借较短的响应时间和快速的客户解决方案，我们保证在您机器的整个使用过程中始终保持高可用性获得极好的投资性价比。



国际化、专业化

豪迈的销售合作伙伴遍布100多个国家/地区，业务遍布全球，能够与您建立强大的合作伙伴关系。我们提高您公司的竞争力，使您的业务持久成功。





将在德国研发的成熟经验与技术自然地应用于该机器系列。我们豪迈集团就代表了该新型的高质量和技术先进性。您的客户会从家具中感受到这些额外的价值。

Werner Brinkhaus
CNC产品管理总监

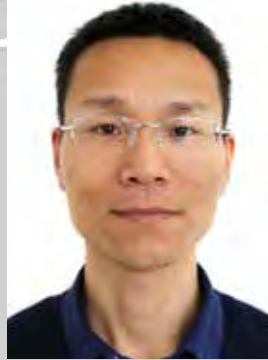
豪迈代表质量...



在整个团队的协同努力下，来自德国和中国的同事共同为中国市场设计机器。在此过程中，双方都发挥了各自的优势。尤其是来自中国的同事对该地区客户个性化要求和愿望的深度理解非常有帮助。我们所研发的正是我们客户所需要的产品。

Werner Düpjohn,
CNC产品研发高级总监

HC HOMAG



执行德国标准，使用此机器工作令人倍感舒适，而且操作安全。安装围栏或护罩等标准安全装置对所有相关人员起到保护作用，人员安全事关重大！

Ivan Gao
产品研发项目经理

...以我们的名义



灵活性是这款机器的核心。该机器可实现部件系列化生产甚至批量1的生产，都没有任何问题。无论是作为单个机器还是集成到各种连线应用之中。

Gordon Wu
产品研发与订单管理



powerTouch 2



DRILLTEQ H-310 — 完美的六面加工

实现在两个工作区操作进行连续加工板材。遵循豪迈品质的64个高速钻孔主轴、三个 3.5 kW铣刀电机，以实现加工的精准性和高度灵活性。



毛刷台



两侧CNC控制动态夹钳系统



全面板加工处理

德国品质高速钻孔铣型单元可实现双通道6面加工

一切尽在掌握

无论运转速度如何，4组CNC集成的动态夹钳装置始终确保工件的装夹牢固和精确定位

轻松处理

长度 250-2500 和宽度 60-1250毫米 (2 x 620毫米) 的工件尺寸都可以轻松处理

深度精确

钻轴锁紧专利技术确保所有钻孔深度都非常精准

始终处于卓越水平

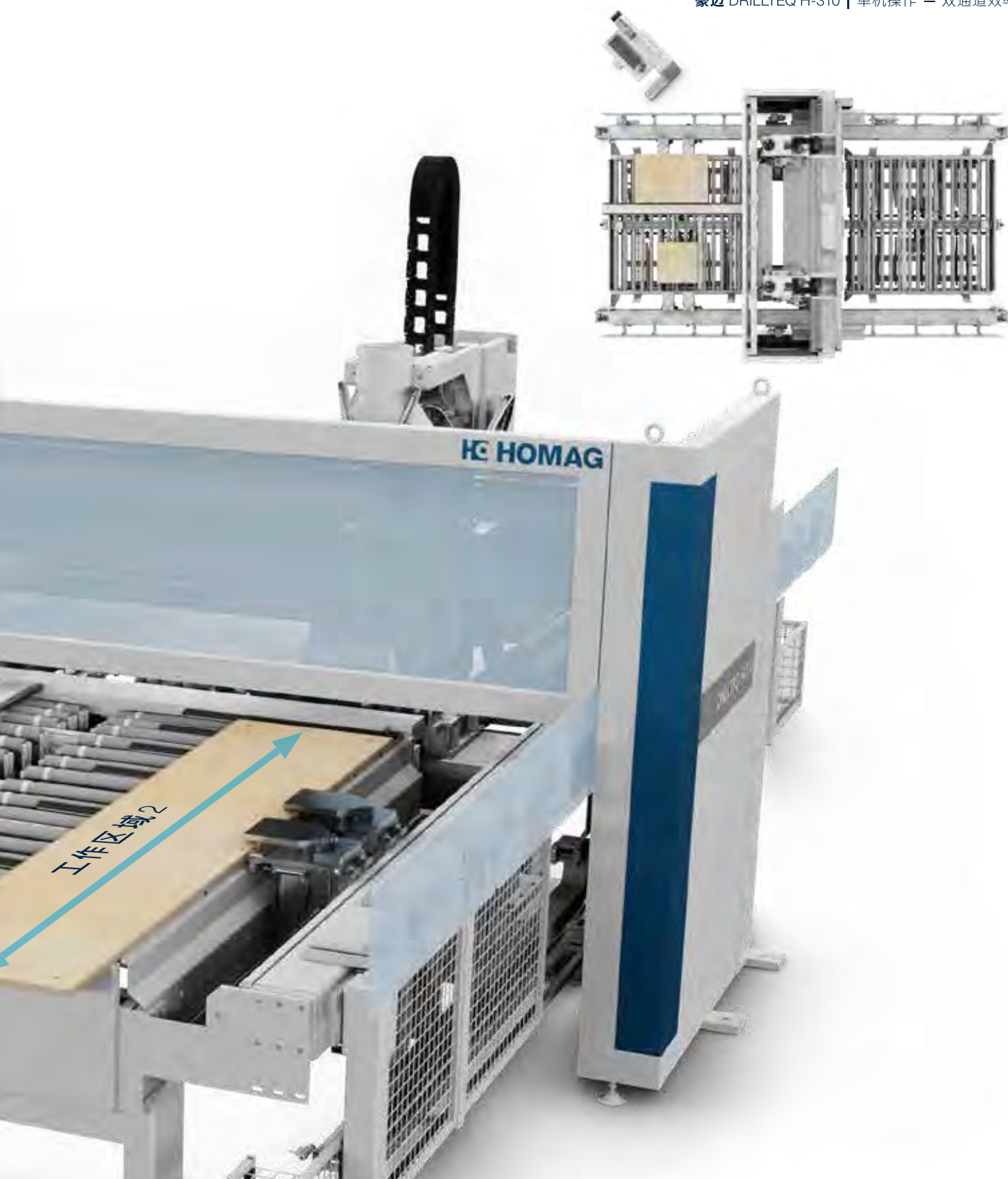
封闭的直线导向系统可防止灰尘和污垢，非常耐用

单机操作 — 双工位输出 — 省时高效生产

DRILLTEQ H-310可两个工作区域同时加工。设备生产效率至高可提升75%。即使生产过程中单个工位出现故障，停机等待时间也可大大降低。

无论是完全定制化生产实现高度多样的灵活性，还是通过批次组合生产实现效率 — DRILLTEQ H-310都能为您提供合适的解决方案。





“可以实现双通道两个工作区域同时工作，大大提升机器加工效率，这完全符合我们中国市场客户的期望和需求。我们不断倾听客户需求，并结合豪迈的丰富经验，将客户需求通过合理化设计转换到产品中去。”

Gordon Wu, 产品研发

与您完美匹配 — 满足您需求的合适设备

近乎完美! DRILLTEQ H-310钻孔设备的柔性配置为您的需求提供所有可能性。



两侧CNC控制动态夹钳系统

- 快速、精确-无调机时间
- 集成工件自动进料系统
- 工件厚度可达60毫米

高速加工单元 | 底部

- V14, 铣刀电机 3.5KW

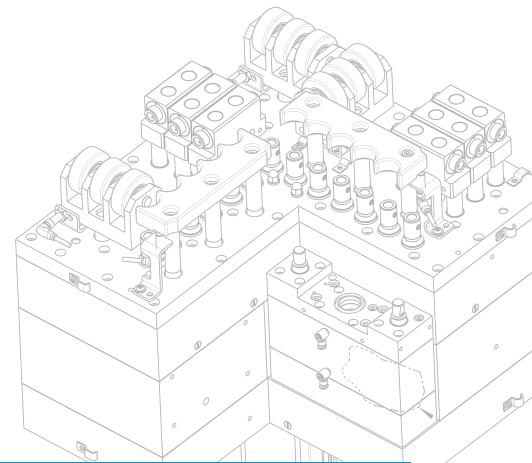
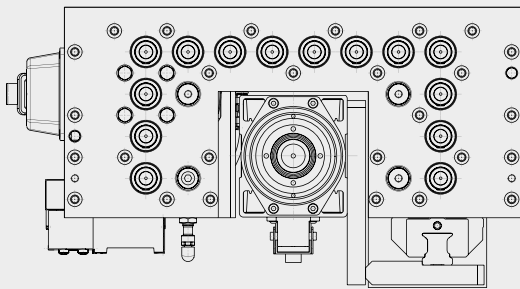


高速加工单元 | 顶部机头 | 高速 7500

- 左侧V13、H6X、H6Y、铣刀电机3.5KW
- 右侧V13、H6X、H6Y、铣刀电机3.5KW

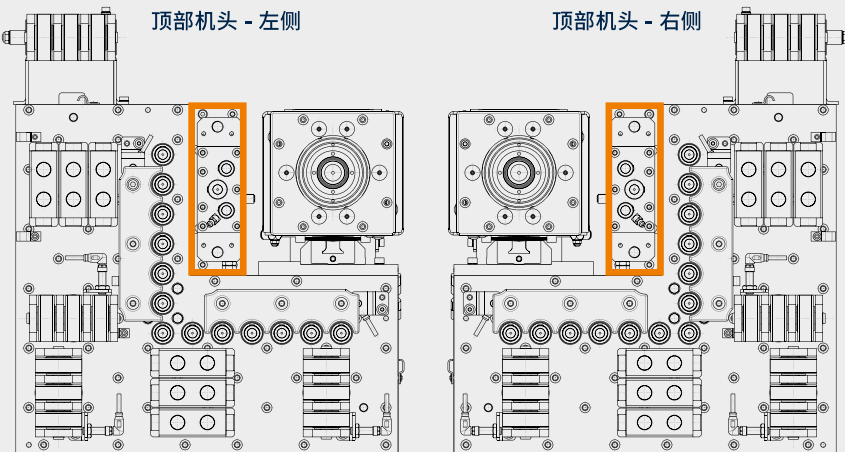


底部机头



顶部机头 - 左侧

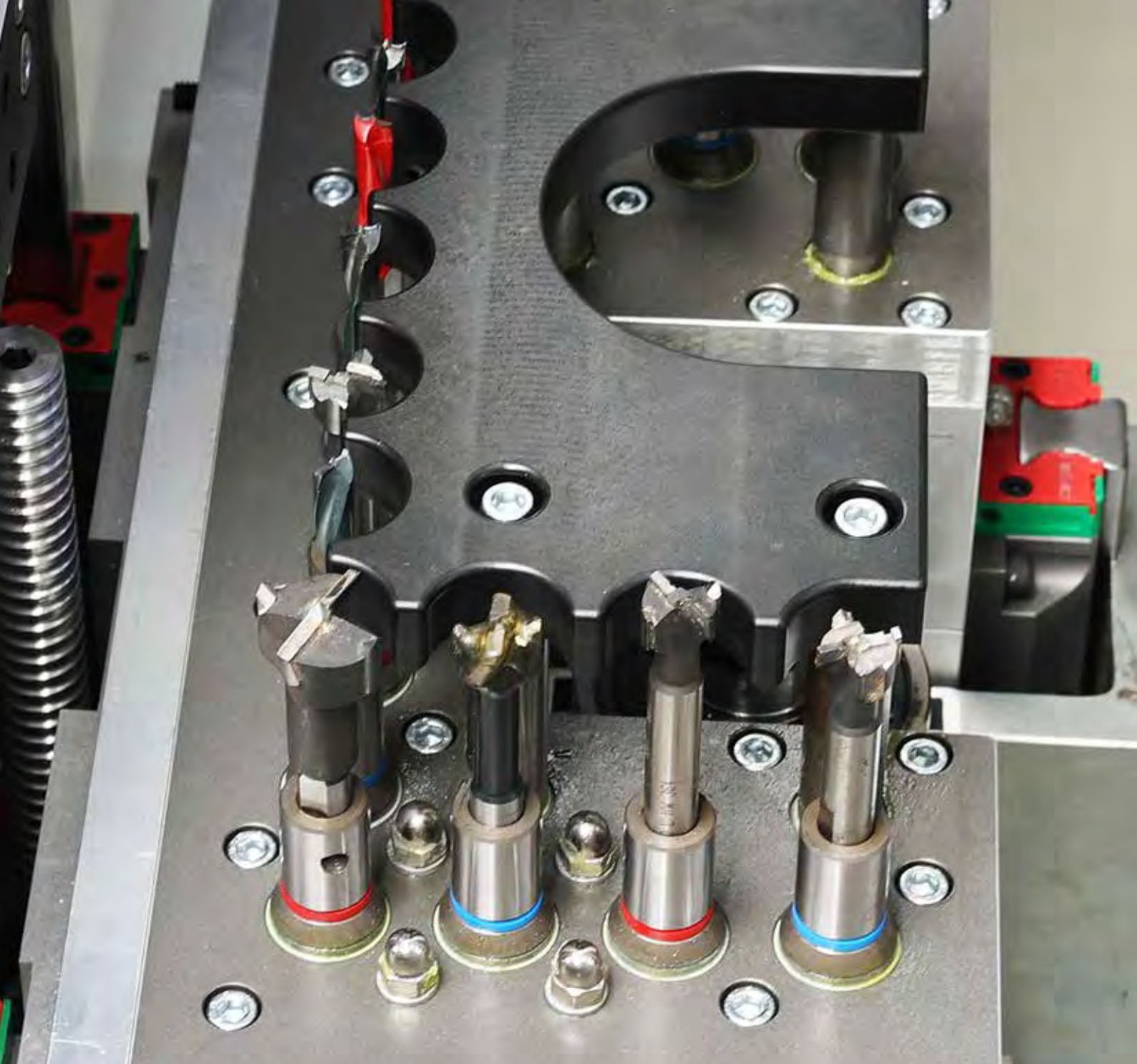
顶部机头 - 右侧



64

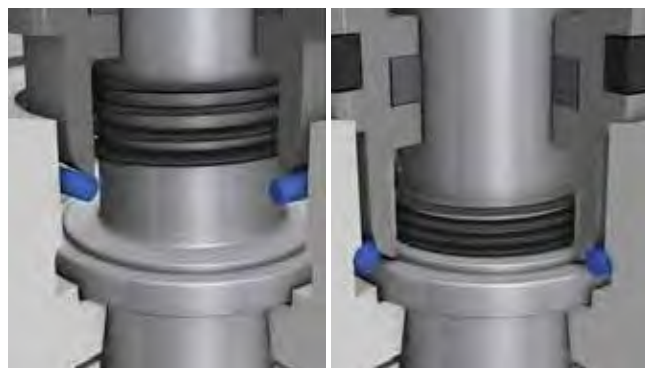
64钻轴配置

- 2 x 13 顶部机头垂直钻轴
- 1 x 14 底部机头垂直钻轴
- 2 x 12 水平钻轴
- 2 x 铰链组合钻 (选配)
- 3.5 kW 铣刀主轴



专利钻轴锁紧技术 — 我们的丰富经验为您提供 更多价值

寿命长、磨损低、精度高。豪迈集团的德国专利钻轴锁紧技术已作为标配技术应用于所有DRILLTEQ系列产品中。确保您加工钻孔深度得到长久的保障，即使每年进行数千次钻孔加工，质量也不会降低。



钻轴自动锁紧

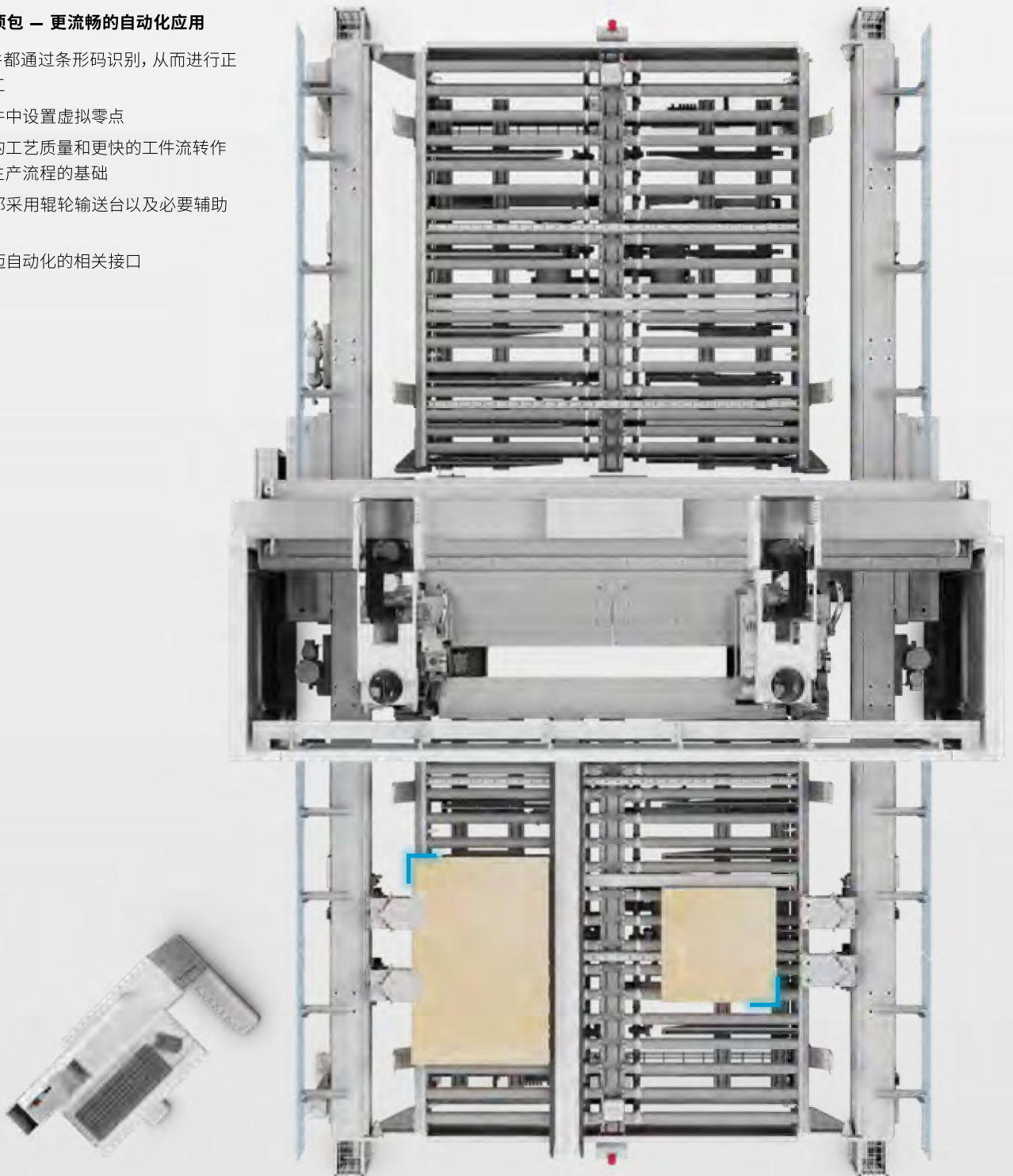
- 专利系统
- 钻孔深度始终精确 — 不受气压等条件影响
- 重复精度高，质量稳定

可选配置

通过这些优化的配置选项，您可以进一步使您的机器优化和自动化。

通过式选项包 – 更流畅的自动化应用

- 每个工件都通过条形码识别，从而进行正确的加工
- 可在软件中设置虚拟零点
- 以更高的工艺质量和更快的工件流转作为优化生产流程的基础
- 进出料都采用辊轮输送台以及必要辅助硬件
- 对接豪迈自动化的相关接口



安全第一，因为您对我们很重要！ 全面安全概念

DRILLTEQ H-310 采用全面安全概念。德国标准，使用该设备不仅工作舒适，而且操作安全。



两侧的夹具都在快速移动。
上部安全围栏从侧面保护加工区域。



下部安全围栏可防止人员进入工作区域。



防护罩封闭加工区域，确保加工过程中人员的安全（避免人员接触加工机头和移动的部件）。



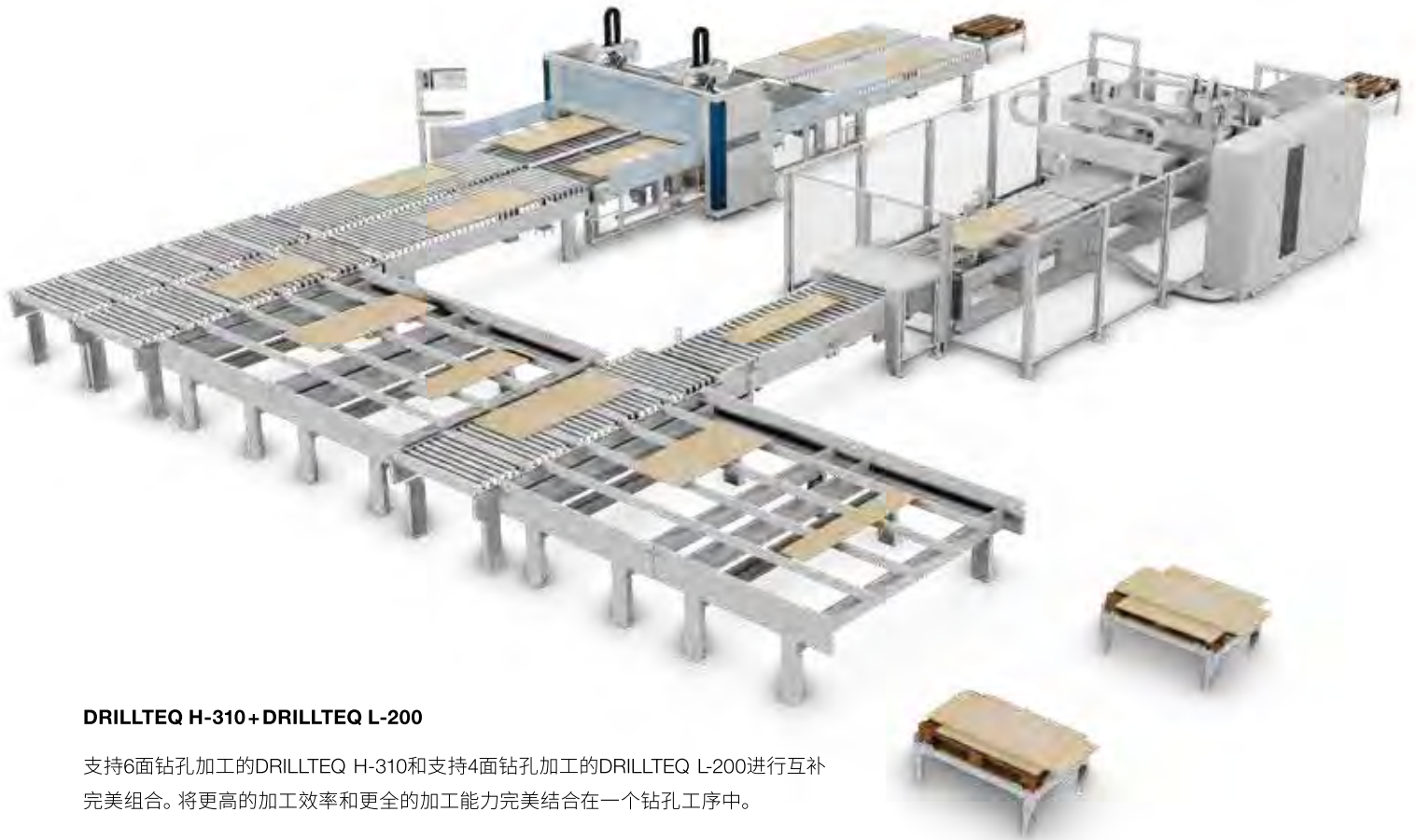
DRILLTEQ H-310+ 机械手送料:

安全、精准、自动化进料提供更高效的生产



3 x DRILLTEQ H-310 联机

3台六面加工中心完美联机。既保证生产效率又降低了停机风险。



DRILLTEQ H-310+DRILLTEQ L-200

支持6面钻孔加工的DRILLTEQ H-310和支持4面钻孔加工的DRILLTEQ L-200进行互补完美组合。将更高的加工效率和更全的加工能力完美结合在一个钻孔工序中。

自动化联机 — 从小批量生产到大规模生产的解决方案

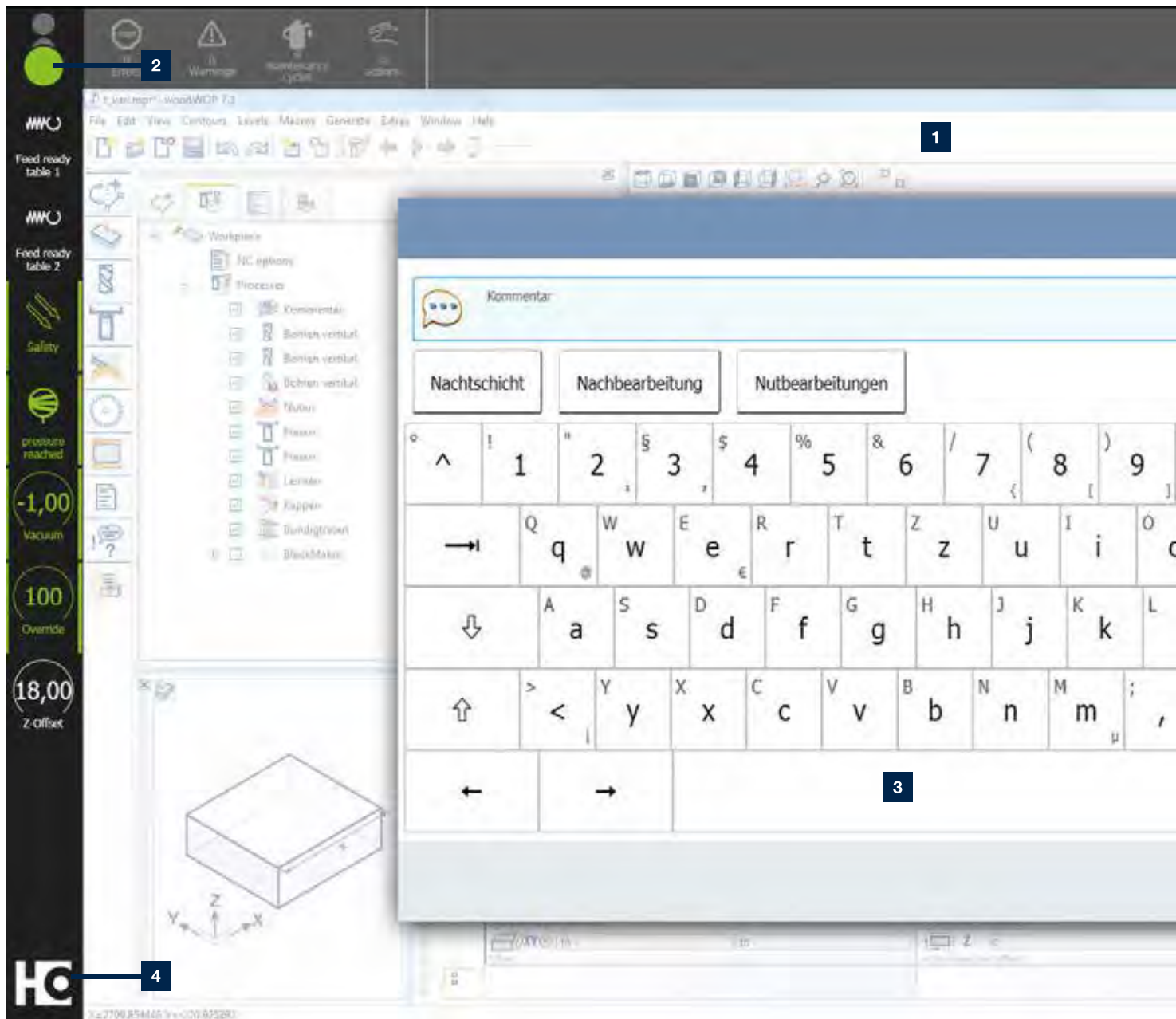
每种特定的设备组合都是家具制造中需求的高效解决方案。

通过不同的设备组合，我们为客户展示了如何通过自动化提高DRILLTEQ H-310附加值的各种应用方案。MES系统掌控着整个生产管理，联机组合专注于功能分配和加工效率。

以上所展示的三种自动化方案都可在您的车间轻松实现，只需根据您的需求做出选择。

收益一览

- 降低成本 — 减少了人工费用
- 提高效率 — 实现超长机器正常工作时间
- 生产灵活 — 基本覆盖打孔工段功能，无需因为新工艺调整
- 经济实用 — 24/7无休待命
- 品质保证 — 不会因为员工变更等因素影响品质

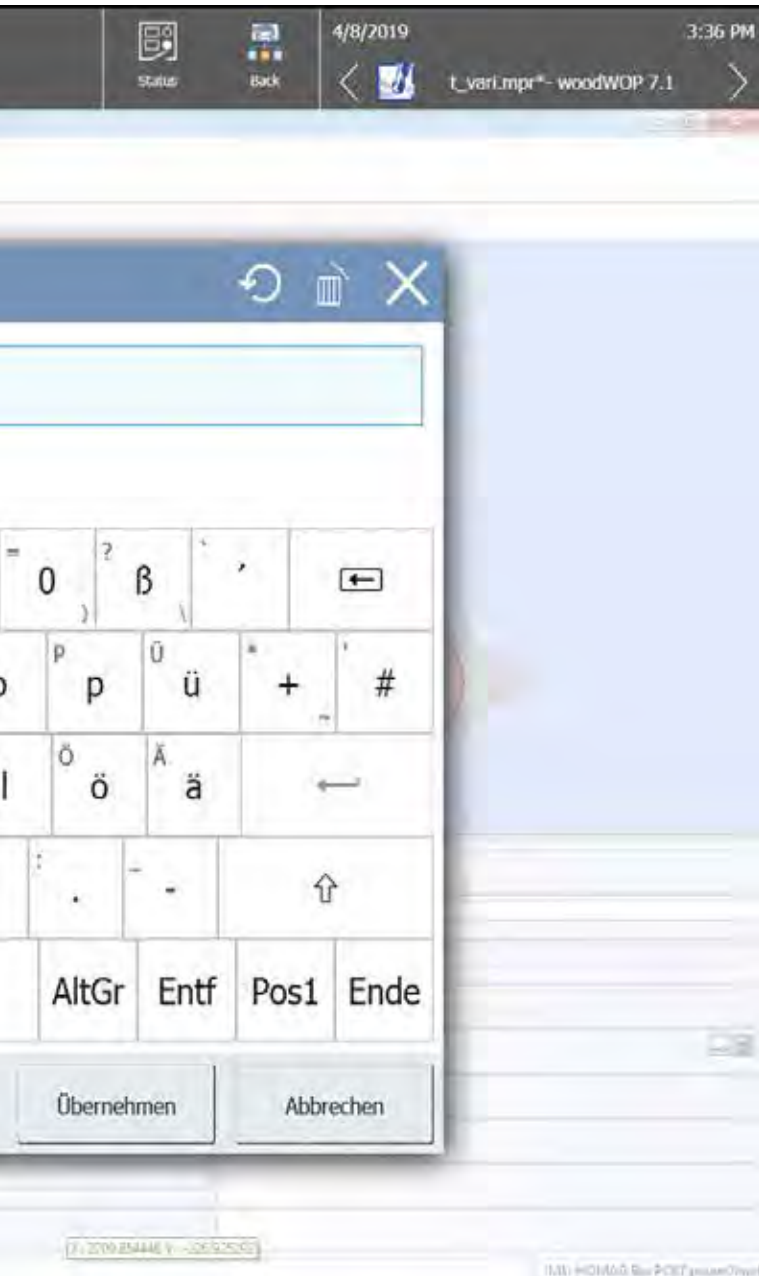


1 powerTouch2屏幕结构清晰。所有重要信息一目了然，您同时可以看到所有详细信息。

2 我们还进一步改进“交通信号灯”对话框。您现在可以通过点选信号灯图标，直接跳转到机器的相应状况和操作。

3 可保持开启的功能弹出式键盘，包括自动补词功能以加快输入速度(输入第一个字母时，会推荐常用的应用程序，您可以直接选择)。

4 增强的“启动”菜单，显示附加信息(例如指示当前待处理消息的数量或显示应用程序进度的状态栏)并可直接操作(例如无需切换到应用程序即可确认操作)。



新一代触屏控制系统： powerTouch2

更快、更舒适、更清晰：请享受得到我们进一步改进的 powerTouch 用户界面带来的好处。我们以标准化操作理念完成了优化，进一步适应客户要求。

现在可以更快、更直观地控制您的豪迈机器。全新的现代设计结构清晰。创新的触摸操作让您便捷舒适地达到所需的效果。

使用新一代 powerTouch，您可以更快地在机器上输入信息。与之前的版本相比，至多可以节省高达30%的时间。上述效果要归功于新功能，例如自动补词、可以保持开启状态的弹出式键盘和类似 Windows 的功能，例如直接通过开始按钮选择常用操作。

powerTouch 的成功理念 —
标准化、便捷、符合人体工程学、进化 — 持续不断研发

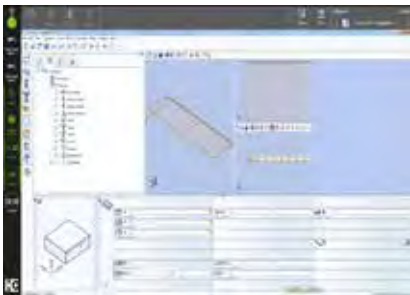


亮点一览：

- 直接高效操作，速度提升至高可达30%
- 提供附加信息和现场图示而不是程序图标，更清晰、信息量更大
- 用于操作和控制机器和系统的新应用程序(例如，CNC 机器上PC87控制系统中的NC Center或通过式机器上的 woodCommander 4)
- 基于豪迈机器新外观的新颖、美观设计

功能齐全 — 软件包

拥有此软件包，您就进入“起跑赛道”了。您将得到这款相当成熟CNC编程系统，即woodWOP软件，全球安装数量超过30,000多个，充分说明了大家的极大认可。



woodWOP | 机器许可证

- 导引简单、直接，操作快速、直观
- 快速创建各级子程序
- 显示工件、加工路径和夹紧设备的3D图像，提高实际加工安全性



脉云就绪

您需要工况信息、机器管理、工具管理或简洁的维护保养方面的支持吗？我们对此了如指掌，就在您身边。

MMR Basic 直接连接脉云。数据一目了然。确保为您提供快速支持。



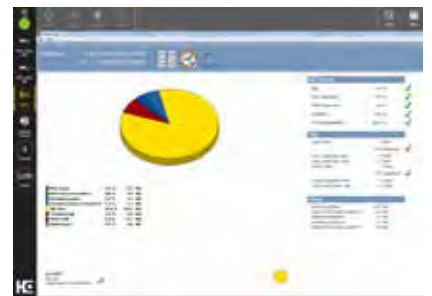
工位操作

- 通过软键便捷控制主机功能
- 图形化显示
- 可自动生成工件镜像



woodWOP DXF Basic

- 提供CAD数据导入接口
- 可自动转换为woodWOP程序



机器工况数据采集MMR Basic

- 记录机器加工数量和实际工作时间
- 集成相关软件可按照设定计划或者保养要求提醒实施维护保养执行的适当时间



豪迈中国 — 您身边的可靠伙伴



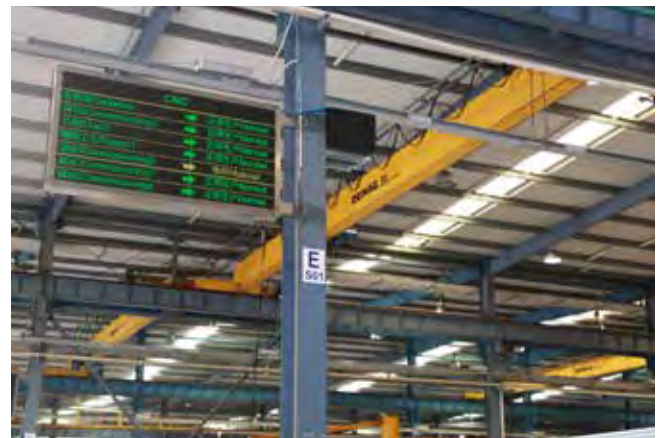
上海工厂办公楼

豪迈集团在中国活跃了40多年，在世界家具市场上积累了丰富的经验。公司在中国范围拥有700多名员工，包括工程、生产、销售和服务，分布在五大区域中心办事处。与客户保持更近的联络距离，确保事务处理的效率和可持续性。

除了机器外，豪迈集团还提供包含软件和数字化工具在内的完整解决方案。我们的目标是支持客户和中国市场在质量、自动化、端到端工艺优化和前沿新技术应用等各个方面走上智能化价值链发展之路。



上海工厂组装线



精益生产流程管控

HC LIFE CYCLE SERVICES

豪迈中国服务不停步

我们是每一个豪迈中国客户的坚强后盾，助您达成目标。

我们拥有卓越的技术力量，全方位的服务支持。从机器的安装至运行，无不进行精细计划和设计。所以我们有绝对的信心来保证我们的每一台机器都达标，无论是今天，还是明天，始终如一。

豪迈中国销售及售后服务网络



服务一线通

4000 9333 77



工程服务中心

紧急支援服务

我们拥有160多位经过生产商工厂专业培训的专业工程服务人员派驻全国各地，并在北京、昆山、东莞、上海、成都等五大城市设有办事处，使我们更靠近您，在更多的时间内，提供优质的服务。

服务内容全面

豪迈中国为客户提供全套服务解决方案，从设备基本操作培训、安装、调试、后期维护、保养到生产工艺技术支持、远程视频诊断、设备翻新改造、搬迁、成熟的软件产品、优质的实施培训、企业管理咨询、后期持续提升等一系列服务内容。



配件服务中心

丰富备件资源

全国各地均设有备件销售中心，储备超过10,000种不同种类的备件，充分保证备件更换、维修、保养，并能满足客户各种购买需求，每一个备件从订单执行到安装都经由专业团队负责，以保障备件的质量及设备的卓越性能。

原装备件

“好马配好鞍”，高品质的原装备件是设备高效运转的有力保障。豪迈中国的备件资源，经过行业品牌认证，是客户的理想选择。

备件升级改造

根据客户的实际需求，为客户提供备件维修、保养、升级、改造等专业服务，延长备件寿命，降低生产成本，充分用好设备，生产优质的产品，尤其是针对一些高价值的备件，如设备电脑软件、加工中心主轴、钻盒、封边机胶箱等。

定制化备件储备方案

根据客户实际需求，定制个性化备件储备方案，遇到备件故障时，能第一时间有效地解决备件问题，让客户无后顾之忧。

培训特色

结合客户日常工作实际情况，根据每一位设备操作员、维修员、管理者的培训需求，以豪迈中国机械设备理论知识要点、实践操作案例为培训教材，通过案例讲解相关操作要点、使用技巧、控制运用等，引导学员渗透式地从理论到实践逐步深入学习，并参与到个例分析中，着重引导思考，并从中取得经验。



培训服务中心

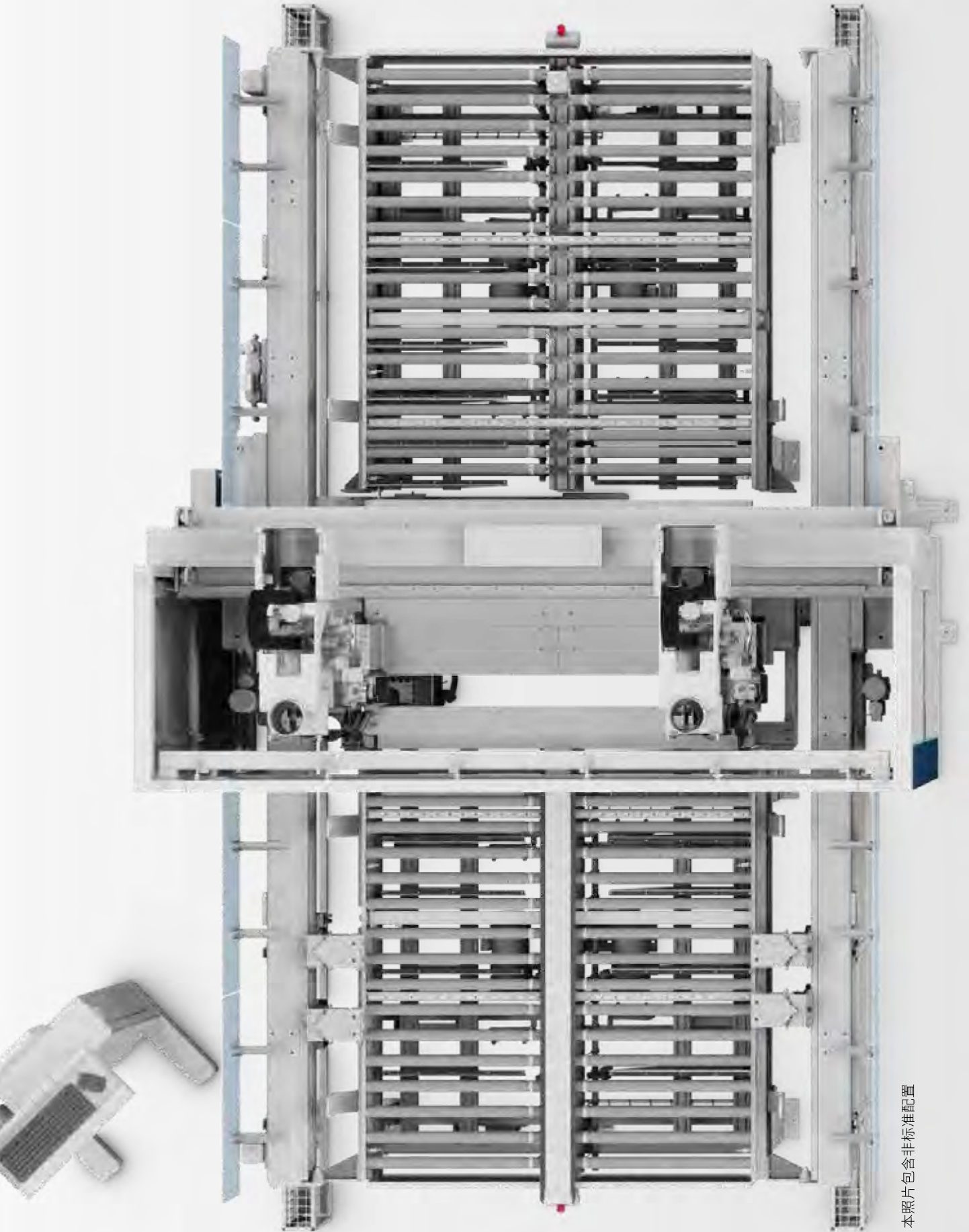
培训分类

基础培训

① 机器基础操作 ② 操作过程中出现的简单故障处理方案 ③ 机器日常维护保养工作

高级培训

① 机器控制系统的介绍 ② 一些较重要的诊断方法 ③ PC系统软件的备份及恢复

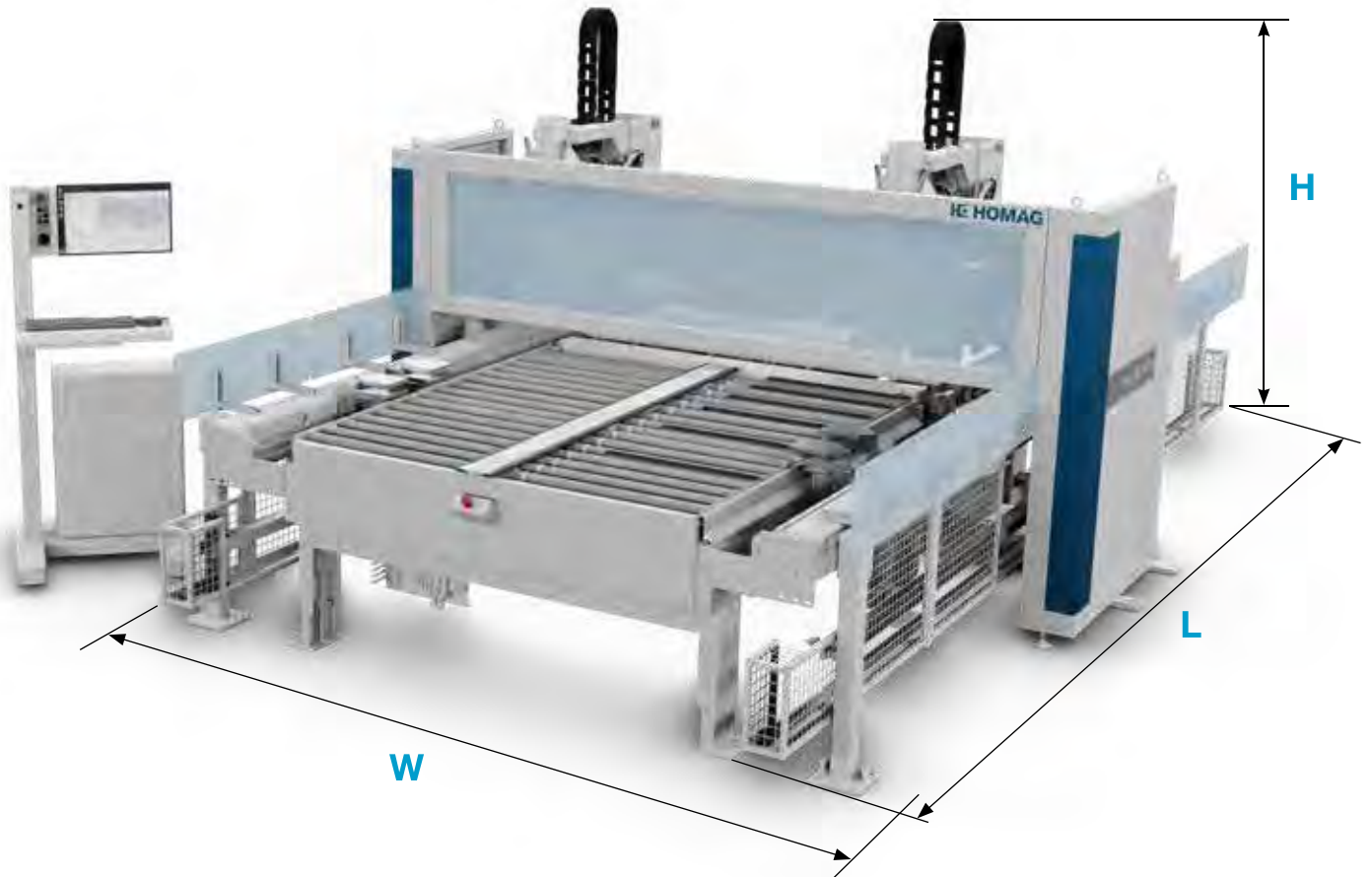


本照片包含非标准配置

技术参数

技术参数		
不含电控柜占地		
L	毫米	6,800
W	毫米	3,600
H	毫米	2,400
工件尺寸		
长	毫米	250 - 2,500 (3,050)
宽 (单件)	毫米	60 - 1,250
宽 (双通道)	毫米	2 x 620
高	毫米	8 - 60
顶部钻盒1&2		
垂直钻	No.	2 x 13
垂直钻轴	专利	有
水平钻 X+/X-	No.	2 x (3X+/3X-)
水平钻 Y+/Y-	No.	2 x (3Y+/3Y-)
变频控制	RPM	1,250 - 7,500
底部钻盒		
垂直钻	No.	14
垂直钻轴	专利	有
变频控制	RPM	1,250 - 7,500

铣刀电机 X 3		
变频控制	RPM	18,000
功率	KW	3.5
接口	类型	ER25
进料台		
类型		辊轮台
方向	通过	
方向	返回	
出料台		
类型		毛刷台
可选项		辊轮台
机器人自动化		
自动进料		可选项
自动出料		可选项
吸尘口		
直径	毫米	2 x 160
电源		
最大负载	KW	30
压缩空气		
空压	bar	7
机器		
毛重	KG	4,800



HOMAG Group AG

marketing-chn@homag.com

www.homag.com.cn

适合您的解决方案

更多详情，请扫码关注豪迈中国



微信公众号
homag_china



豪迈中国
服务小程序